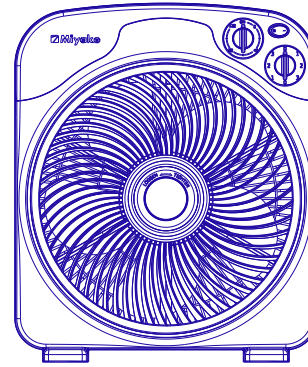


PETUNJUK PENGGUNAAN

Bacalah petunjuk penggunaan ini dengan seksama sebelum anda menggunakan KIPAS ANGIN MIYAKO

KIPAS ANGIN BOX

BOX FAN



KAB-1281

12" (30.5 CM)

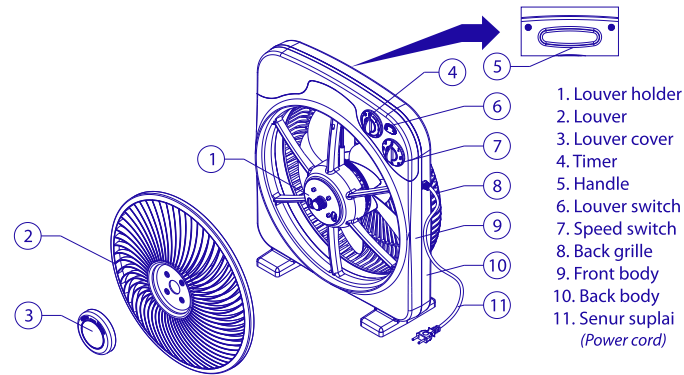


Miyako

LAYANAN KONSUMEN : 0804 - 1 - 889 - 889

TANDA PENDAFTARAN PETUNJUK PENGGUNAAN (MANUAL)
• DIRJEN PDN NO : P.12.KG7.01301.0611
Diproduksi oleh : PT. KENCANA GEMILANG
Jl. Raya Serang KM 16,8 Ds. Talaga Kec. Cikupa Kab. Tangerang
Buatan Indonesia

NAMA-NAMA BAGIAN



SPESIFIKASI

TIPE	VOLTASE	SPEED	DAYA
KAB-1281	220 Vac ~ 50 Hz	1	30 Watt
		2	35 Watt
		3	40 Watt

CARA PENGOPERASIAN

1. Speed switch

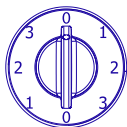
Putar speed switch untuk mengatur kecepatan kipas angin sesuai keinginan (Putar searah jarum jam).

0 - OFF

1 - kecepatan rendah

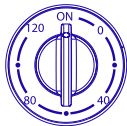
2 - kecepatan sedang

3 - kecepatan tinggi



2. Timer

Putar timer knob ke posisi waktu yang diinginkan. Kipas angin akan berhenti dengan sendirinya ketika waktu habis. Waktu yang terpanjang adalah 2 jam (120 menit). Bila timer tidak digunakan, atur di posisi ON.



3. Louver switch

Switch ini digunakan ketika ingin mensirkulasikan angin. Bila ingin mengarahkannya ke tempat tertentu, tekan switch agar berputar, kemudian matikan diposisi yang diinginkan.

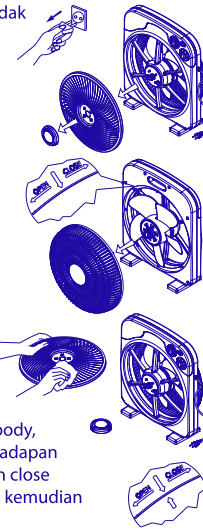


PERLINDUNGAN DARI PANAS YANG BERLEBIH

Kumparan motor telah dilengkapi dengan thermofuse yang akan putus bila motor beroperasi dengan kondisi panas terlalu tinggi atau sebab-sebab lainnya. Akibat dari putusnya thermofuse, maka motor tidak bisa berputar lagi sehingga part-part lainnya tidak mengalami kerusakan/terbakar.

CARA MEMBERSIHKAN / PEMELIHARAAN

- Pada saat membersihkan, pastikan senur suplai / power cord tidak tersambung dengan stop kontak.
- Pegang dan tahan louver cover, kemudian longgarkan louver cover dengan cara memutar berlawanan arah jarum jam. Lepaskan louver dan louver cover dari tempatnya.
- Buka baut pengunci back grill, lalu pegang dan putar back grill berlawanan arah jarum jam. Lepaskan back grill dari tempatnya.
- Bersihkan bagian luar dengan kain basah, gunakan deterjen cair. Pastikan lubang angin bagian belakang bersih dari debu, bulu halus dan lain-lain. Jangan gunakan cairan yang abrasif seperti thinner, bensin dan alkohol karena akan merusak bagian luar dari kipas angin.
- Pastikan air atau cairan lainnya tidak masuk ke dalam motor.
- Sumbu motor bisa dibersihkan dari debu, lalu tambahkan gemuk agar tidak berkarat dan motor kipas angin tetap awet.
- Setelah bersih, pasang kembali louver dan back grille ke back body, yaitu dengan menempatkan anak panah pada back grille berhadapan dengan anak panah pada back body. Putar ke arah penunjukan close hingga lubang screw pada back grille dan back body bertemu, kemudian kencangkan baut pengunci.



PERHATIAN

- Jika senur suplai / power cord rusak, maka segera lakukan penggantian senur suplai / power cord di Service Center atau Mitra Service Center sebagaimana tercantum pada lembar kartu garansi.
- Jauhkan dari jangkauan anak kecil. Jangan digunakan tanpa pengawasan.
- Untuk menghindari kipas angin rusak, jangan menahan baling-baling saat beroperasi.
- Gunakan kipas angin pada voltase 220 Vac.
- Jangan memasukkan tangan, pensil atau benda lainnya ke dalam kipas angin ketika sedang beroperasi.
- Cabut power cord dari stop kontak ketika kipas angin tidak digunakan, ketika memindah kan/membersihkan kipas angin.
- Pastikan kipas angin beroperasi di bidang rata untuk menghindari terjatuhnya kipas angin.
- Jangan menggunakan kipas dekat jendela, hujan bisa menimbulkan arus pendek (konsleting listrik).
- Kipas angin ini tidak boleh dioperasikan oleh orang dengan cacat fisik (termasuk anak kecil), kekurangan fungsi panca indra atau cacat mental, dan orang yang tidak mempunyai pengalaman dan pengetahuan. Kecuali yang sudah diberi pengawasan atau penjelasan oleh orang yang bertanggung jawab dengan keselamatan mereka.
- Anak kecil harus mendapat pengawasan, untuk memastikan mereka tidak mengoperasikan atau bermain-main dengan kipas angin ini.
- Petunjuk penggunaan digital dapat dilihat di web: www.miyako.co.id atau scan QR code.

TERIMA KASIH