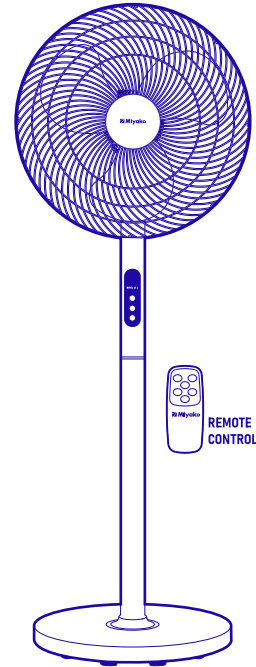


PETUNJUK PENGGUNAAN

Bacalah petunjuk penggunaan ini dengan seksama sebelum anda menggunakan KIPAS ANGIN MIYAKO

KAS-1697 DRW
16" (40 CM)

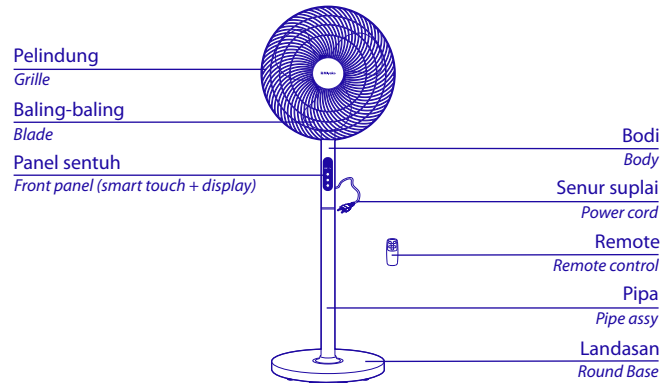


Miyako

LAYANAN KONSUMEN : 0804 - 1 - 889 - 889

TANDA PENDAFTARAN PETUNJUK PENGGUNAAN (MANUAL)
• DIRJEN PDN NO : PMKG.441.06.2024
Diproduksi oleh : PT. KENCANA GEMILANG
Jl. Raya Serang KM 16,8 Ds. Talaga Kec. Cikupa Kab. Tangerang
Buatan Indonesia

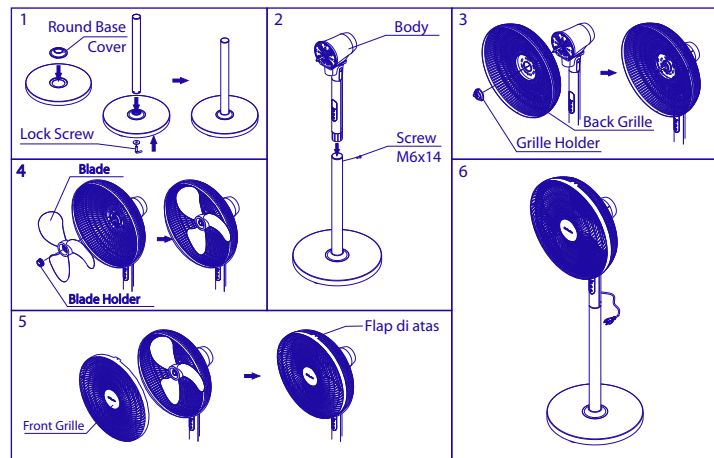
NAMA - NAMA BAGIAN



SPEKIFIKASI

TIPE	VOLTASE	SPEED	DAYA
KAS-1697 DRW	220 Vac ~ 50 Hz	1	25 Watt
		2	35 Watt
		3	45 Watt

PETUNJUK PEMASANGAN STAND FAN



- Pasang round base cover (tersedia di dalam plastik asesoris) ke round base sampai bunyi "klik" dengan menekannya di setiap kuncian dan pastikan tidak terlepas. Lalu masukkan pipe Assy ke lubang round base dan kencangkan dengan lock screw.
- Pasang body ke pipe Assy dan kencangkan dengan screw M6x14 yang menempel pada pipe Assy (pipa).
- Pasang back grille ke body dan kencangkan dengan grille holder memutar searah jarum jam.
- Pasang blade dan kencangkan dengan blade holder memutar berlawanan arah jarum jam.
- Pasang front grille ke back grille dengan menyesuaikan pengunci pada sisi-sisi samping grille dan tekan sampai bunyi "klik" dan pastikan semua sudah terkunci.
- Perakitan kipas angin telah selesai. Sebelum menggunakannya, pastikan lagi ikatan dan fitting sudah pas dan tidak ada yang longgar.

CARA MENGOPERASIKAN KIPAS ANGIN

- Hubungkan sensor suplai / power cord ke sumber tegangan 220Vac, kemudian kipas angin akan bersuara dan panel depan menyala.
- Panel Sentuh (Manual)**
 - Tombol **On / Off** untuk menghidupkan atau mematikan kipas angin.
 - Tombol **Swing** untuk mengatur gerakan kipas angin menoleh ke kiri dan ke kanan. Untuk mematikan fungsi ini, tekan tombolnya sekali lagi.
 - Tombol **Speed** untuk mengatur kecepatan kipas angin yang diinginkan. Kecepatan kipas angin ditunjukkan dengan nyala lampu indikator :
 - " 1 " --> kecepatan rendah,
 - " 2 " --> kecepatan sedang,
 - " 3 " --> kecepatan tinggi.

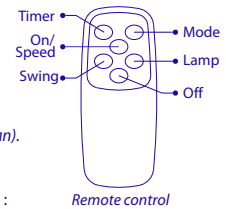


Panel Sentuh

- Remote Control**
 - Tombol **ON / Speed** untuk menghidupkan kipas angin dan mengatur kecepatan kipas angin yang diinginkan.
 - Tombol **Swing** untuk mengatur gerakan kipas angin menoleh ke kiri dan ke kanan. Untuk mematikan fungsi ini, tekan tombolnya sekali lagi.
 - Tombol **Timer** untuk mengatur lamanya pengoperasian kipas angin. Lampu indikator biru akan menyala saat fungsi **Timer** ini aktif.

Indikator Penunjukkan Waktu :

 - " 1 " untuk 1 jam, - " 4 " untuk 4 jam, - " 7 " untuk 7 jam,
 - " 2 " untuk 2 jam, - " 5 " untuk 5 jam, - " 8 " untuk 8 jam,
 - " 3 " untuk 3 jam, - " 6 " untuk 6 jam, - " 9 " untuk 9 jam,
 - " 0 " untuk membatalkan fungsi **Timer** ini dan lampu indikator biru akan mati/off. (Indikator angka menyala berkedip saat pemilihan).
 - Tombol **Mode** untuk mengatur mode angin yang diinginkan. Lampu indikator hijau akan menyala saat fungsi **Mode** ini aktif. Mode angin pada kecepatan 1, 2 dan 3 dijelaskan sebagai berikut :
 - " 1 " Mode auto berputar otomatis dengan kecepatan rendah, dan mati otomatis kemudian berputar otomatis kembali, dan seterusnya.
 - " 2 " Mode auto berputar dengan kecepatan sedang ke rendah lalu mati otomatis dan berputar otomatis kembali dengan kecepatan rendah ke sedang lalu mati otomatis dan seterusnya.
 - " 3 " Mode auto berputar dengan kecepatan tinggi ke sedang lalu ke rendah, OFF, rendah, sedang, tinggi, OFF ... dan seterusnya. Untuk mematikan fungsi ini, tekan tombolnya sekali lagi.



Remote control

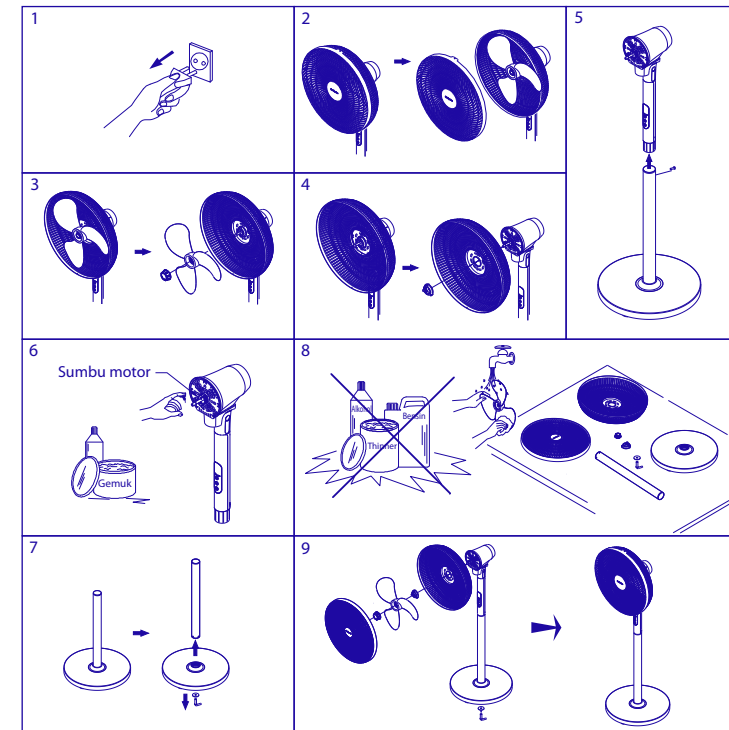
KECEPATAN	MODE KECEPATAN PUTARAN ANGIN
1	1 - OFF - 1 - OFF - 1 - dan seterusnya
2	2 - 1 - OFF - 1 - 2 - OFF - 2 - 1 - dan seterusnya
3	3 - 2 - 1 - OFF - 1 - 2 - 3 - OFF - 3 - 2 - 1 - dan seterusnya

- Tombol **Lamp** untuk menghidupkan dan mematikan lampu display panel yang menunjukkan angka digital.
- Tombol **Off** untuk mematikan kipas angin.

⚠ PERHATIAN

- Jangan memasukkan jari tangan atau benda lain ke dalam grille saat kipas angin berputar.
- Jangan menyemprotkan apapun ke arah kipas angin, seperti :
 - Obat serangga,
 - Bahan kimia.
- Jangan arahkan kipas angin secara terus menerus langsung ke tubuh anda dalam waktu yang lama.
- Jangan tempatkan kipas angin di :
 - Tempat yang miring,
 - Suhu dan kelembaban tinggi,
 - Dekat dengan bahan kimia, debu.
- Agar fuse (Sekring Pengaman) yang ada pada motor tidak putus, usahakan jangan :
 - menghidupkan motor tanpa memakai baling-baling,
 - menahan baling-baling saat berputar.
- Kipas angin ini tidak boleh dioperasikan oleh orang yang mempunyai cacat fisik (termasuk anak kecil), kekurangan fungsi panca indra atau cacat mental, dan orang yang tidak mempunyai pengalaman dan pengetahuan. Kecuali yang sudah diberi pengawasan atau penjelasan oleh orang yang bertanggung jawab dengan keselamatan mereka.
- Anak kecil harus mendapat pengawasan, untuk memastikan mereka tidak mengoperasikan atau bermain-main dengan kipas angin ini.
- Petunjuk penggunaan digital dapat dilihat di web: www.miyako.co.id atau scan QR code.
- Jika sensor suplai / power cord rusak, maka segera lakukan penggantian sensor suplai / power cord di Service Center atau Mitra Service Center sebagaimana tercantum pada lembar kartu garansi.**

MELEPAS, MEMBERSIHKAN DAN MENYIMPAN / PEMELIHARAAN



- Sebelum membersihkan kipas angin pastikan sensor suplai / power cord benar-benar terpisah dari stop kontak.
- Lepaskan front grille dengan cara menarik bagian flapnya ke arah depan sampai kuncian pada front grille terlepas dari back grille satu persatu.
- Pegang dan tahan blade, kemudian longgarkan blade holder searah jarum jam. Lepaskan blade dan blade holder dari tempatnya.
- Pegang dan tahan back grille, kemudian longgarkan grille holder berlawanan arah jarum jam. Lepaskan back grille dari body kipas angin.
- Lepaskan body dari pipe Assy dengan melonggarkan screw.
- Sumbu motor bisa dibersihkan dari debu, lalu tambahkan gemuk agar tidak berkarat dan motor kipas angin akan tetap awet.
- Lepaskan pipe Assy dari lubang round base dengan melonggarkan lock screw.
- Bersihkan bagian-bagian kipas yang telah di lepas dengan air. Keringkan kembali dengan kain yang bersih. Hindari pemakaian Thinner, Bensin dan Alkohol.
- Setelah bersih, bagian-bagian kipas tersebut bisa di pasang kembali.