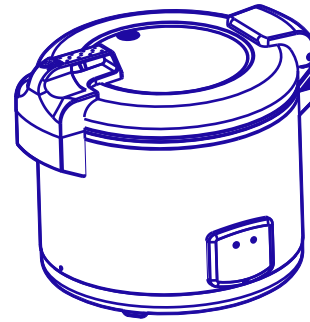


PETUNJUK PENGGUNAAN

Bacalah petunjuk penggunaan ini dengan seksama
sebelum anda menggunakan PENGHANGAT NASI MIYAKO



MJG-201



 **Miyako**

LAYANAN KONSUMEN : 0804 - 1 - 889 - 889

TANDA PENDAFTARAN PETUNJUK PENGGUNAAN (MANUAL)

• DIRJEN PDN NO : P.21.KG3.03201.1012

Diproduksi oleh : PT. KENCANA GEMILANG

Jl. Raya Serang KM 16,8 Ds. Talaga Kec. Cikupa Kab. Tangerang

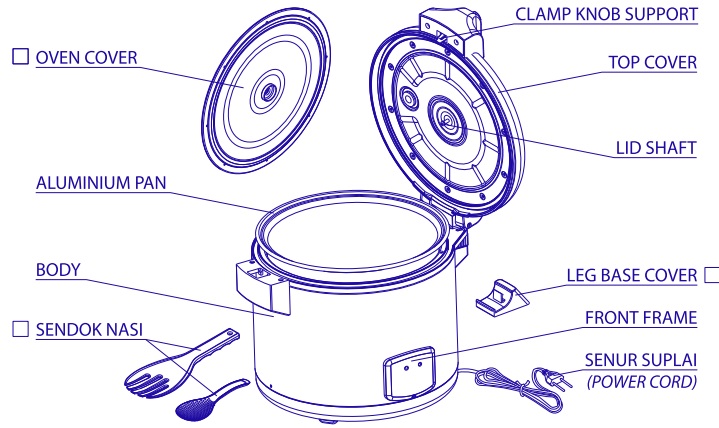
• DIRJEN PDN NO : PMKG.779.09.2024

Diproduksi oleh : PT. KENCANA SUKSES GEMILANG

Jl. Sawojajar No. 1 Kawasan Industri Kendal Ds. Wonorejo Kec. Kaliwungu Kab. Kendal

Buatan Indonesia

NAMA - NAMA BAGIAN

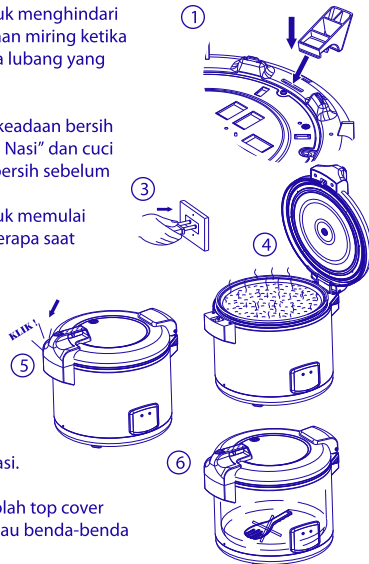


SPESIFIKASI

TIPE	MJG-201
VOLTASE	220 Vac ~ 50 Hz
KONSUMSI DAYA	270 Watt
KAPASITAS	20.0 ℓ
DIMENSI (P x L x T)	46.0 x 40.0 x 37.5 cm

CARA MENGGUNAKAN PENGHANGAT

- Pasang leg base cover (dimaksudkan untuk menghindari jatuhnya unit penghangat pada permukaan miring ketika tutup dibuka) dengan memasukkan pada lubang yang tersedia di base cover.
- Pastikan kondisi penghangat nasi dalam keadaan bersih sebelum memulai proses "Pengahangan Nasi" dan cuci aluminium pan terlebih dahulu dengan bersih sebelum memindahkan nasi.
- Pasangkan senur suplai / power cord untuk memulai proses pengahangan nasi. (Tunggu beberapa saat sampai hangat, ±10-15 menit)
- Pindahkan nasi yang telah matang (setelah proses memasak) ke dalam aluminium pan.
- Tutuplah top cover sampai terdengar bunyi "klik". Jika top cover tidak tertutup dengan baik, efisiensi menghangatkan nasi akan terganggu. Dan jangan sering membuka tutupnya saat memanaskan nasi.
- Waktu proses menghangatkan nasi, tutuplah top cover dan jangan meninggalkan sendok nasi atau benda-benda lainnya di dalam aluminium pan.



CARA MENJAGA NASI HANGAT DAN ENAK

- Jangan meninggalkan sendok nasi di dalam oven selama proses "Pengahangan".
- Jika menyimpan nasi terlalu sedikit, dapat mengakibatkan nasi menjadi kering dan rasanya berkurang.

CARA MEMBERSIHKAN / PEMELIHARAAN

- Cabut senur suplai / power cord sebelum membersihkan penghangat nasi. Jangan membersihkan penghangat nasi ketika masih panas.

- Cuci aluminium pan dengan menggunakan karet busa atau sepon. **Jangan menggunakan pembersih yang kasar, karena bisa merusak lapisan anti lengket.** Lapisan anti lengket akan pudar warnanya setelah beberapa waktu penggunaan. Hal ini adalah wajar dan tidak mempengaruhi penggunaan penghangat nasi.

- Bersihkan bagian luar dengan kain bersih dan sedikit air. Hindari pemakaian thinner, bensin dan alkohol.

- Jangan merendam produk kedalam air ketika membersihkan penghangat nasi.



⚠ PERHATIAN

- Waktu anda menyendok nasi, pastikan memakai sendok nasi berbahan plastik yang tersedia pada penghangat nasi.
- Tempatkan penghangat nasi di tempat yang rata dan jangan menempatkan penghangat nasi pada tempat yang lembab atau basah.
- Jauhkan penghangat nasi dari sumber panas secara langsung atau sinar matahari untuk mencegah kerusakan yang mungkin terjadi.
- Pastikan aluminium pan dalam keadaan bersih sebelum memulai menghangatkan nasi.
- Jangan mematikan penghangat nasi apabila hendak mengambil nasi. Hal ini akan berakibat efisiensi nasi yang dihasilkan kurang bagus. Dan tutuplah top cover setelah mengambil nasi dari penghangat nasi.
- Jangan menggunakan aluminium pan selain yang tersedia dari penghangat nasi ini. Karena akan menyebabkan penghangat nasi tidak berfungsi dengan baik.
- Jangan memasukkan penghangat nasi ke dalam air atau cairan apapun, dan jangan coba untuk memperbaiki sendiri bila terjadi kerusakan pada penghangat nasi karena bila salah bisa berakibat fatal.
- Penghangat nasi ini tidak boleh dioperasikan oleh orang dengan cacat fisik (termasuk anak kecil), kekurangan fungsi panca indra atau cacat mental, dan orang yang tidak mempunyai pengalaman dan pengetahuan. Kecuali yang sudah diberi pengawasan atau penjelasan oleh orang yang bertanggung jawab dengan keselamatan mereka.
- Anak kecil harus mendapat pengawasan, untuk memastikan mereka tidak mengoperasikan atau bermain-main dengan penghangat nasi ini.
- Produk ini digunakan untuk pemakaian rumah tangga dan aplikasi serupa seperti : Area dapur staff di toko, kantor dan lingkungan kerja lainnya; lingkungan peternakan dan oleh tamu di hotel, motel dan jenis lingkungan kediaman lainnya; lingkungan tempat tidur dan tempat sarapan.
- Petunjuk penggunaan digital dapat dilihat di web: www.miyako.co.id atau scan QR code.
- Jika senur suplai / power cord rusak, maka segera lakukan penggantian senur suplai / power cord di service center atau mitra service center sebagaimana tercantum pada lembar kartu garansi.**

TERIMA KASIH